

# MONTAGEANLEITUNG

## ECO FASSADEN PROFIL



### WICHTIGE INFORMATIONEN ÜBER DAS PRODUKT

- Das ECO TERAFEST® Fassadenprofil besteht aus dem Holz-Kunststoff-Verbundwerkstoff (abgekürzt WPC), der aus Holzmehl und HDPE besteht. Es ist zum Beispiel konzipiert
- Wandverkleidungen für Schuppen oder Garagen oder hinterlüftete Außenkonstruktionen, die auf einem Holz- oder Metallunterbau montiert werden.
- WPC ist kein Baumaterial und kann daher nicht als Stützstruktur verwendet werden. Bei der Anbringung von anderem Zubehör auf der Verkleidung (z.B. Beleuchtung, Regenrinnen, etc.) müssen diese nicht nur an den ECO Fassadenprofilen befestigt werden.
- Lagern Sie die ECO TERAFEST®-Fassadenprofil vor der Montage auf einer trockenen, ebenen und belüfteten Fläche, sodass die sichtbare (gebürstete) Seite des Profils vor direkter Sonneneinstrahlung geschützt ist und um eine ungleichmäßige Reifung der Farbe zu vermeiden.
- Behandeln Sie die Oberfläche der ECO TERAFEST® Cladding Profile nicht mit Beschichtungen, Farben, Lacken, Wachsen, Ölen oder anderen ähnlichen Produkten behandeln, die nicht vom Hersteller empfohlen werden. Vermeiden Sie bei der Reinigung die Verwendung von Lösungsmitteln und Verdünnern!
- TERAFEST® Produkte sind in erster Linie für den Außenbereich Verwendung konzipiert. Wenn sie dem Sonnenlicht und Regen ausgesetzt sind, ist ihre Pflege einfacher; Die mögliche Verwendung im Innenbereich sollte mit dem Lieferanten abgesprochen werden.
- Bei teilweise überdachten Verkleidungen können Wasserstaubflecken durch Regeneinwirkung Wasserstaubflecken entstehen, die die Funktionalität der Verkleidung nicht beeinträchtigen.
- Der Einfluss der Temperatur auf ECO Fassadenprofile und TERAFEST®-Formteilen führt zu Volumenänderungen (Dehnung und Schrumpfung). Beachten Sie daher die erforderlichen Dehnungsräume.
- TERAFEST® ist ein Naturprodukt, es kann leichte Farbunterschiede und Schattierungen aufweisen, die das natürliche Aussehen des Holz hervorufen, die aber die Qualität des Produkts und seine Haltbarkeit. Es wird empfohlen, die Farbe der Fassadenprofile zu prüfen und sie vor der Verlegung zu mischen, um das natürliche Aussehen der Verkleidung zu erreichen. Es wird auch empfohlen die gesamte Verkleidung auf einmal zu bestellen.
- Bei der Verarbeitung von WPC-Material können Sie die gleichen Werkzeuge wie bei Hartholz (Bohrer, Sägen, Schleifer, Bandmaße, Wasserwaagen, Schraubenzieher mit Bits und Bohrern usw.)
- Das Fassadenprofil besteht aus brennbarem Material (Klasse D-s1) – verwenden Sie dieses Material immer unter Beachtung der Brandschutz Brandschutzvorschriften und anderen Baunormen, am besten nach Genehmigung eines autorisierten Bauingenieurs oder Planers.

### TECHNISCHE INFORMATIONEN

- Abmessungen: L 3100 mm x B 150 mm x H 14 mm
- Das Gewicht eines einzelnen Profils: 6,51 kg
- Das Gewicht von 1m<sup>2</sup> des ECO Profile: ca. 15 kg
- Die Breite der Abdeckung eines einzelnen Profils: 143 mm (+2 mm)
- Brandverhaltensklasse nach ČSN EN 13501: D,s1

### VERBRAUCH PRO 1m<sup>2</sup> VERKLEIDUNG

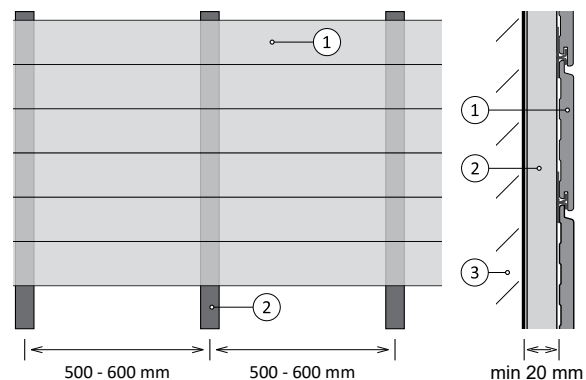
- 7 laufende Meter (2,26 Stück) ECO Fassadenprofil
- 12 - 18 Edelstahlklammern, einschließlich Schrauben (je nach der Form der Verkleidung)

### ECO FASSADENPROFIL ZUBEHÖR

- Edelstahl-Clip ECO
- Standard-Edelstahlklammer ECO
- Verankerung von Edelstahlschrauben in Holz
- Abdeckplatten 70 × 16 mm und 90 × 16 mm TERAFEST®

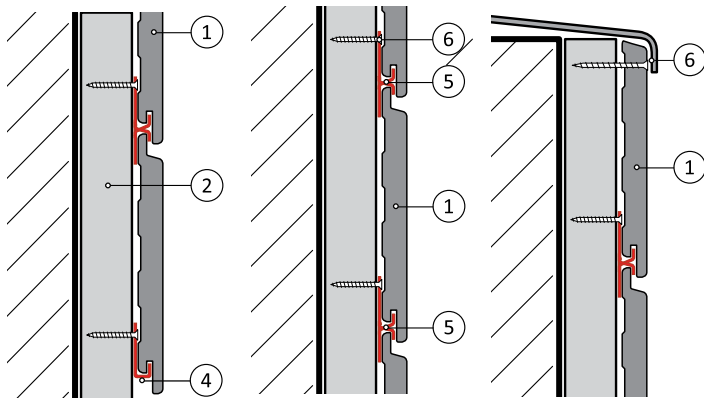
### EINBAU VON ECO FASSADENPROFIL

- Das ECO TERAFEST®-Fassadenprofil (1) wird horizontal auf einem vertikalen, ausreichend tragfähigen Raster, bestehend aus Grundbalken (2) mit einem mittleren Abstand von 300 bis 600 mm. Der maximale Abstand von 600 mm darf nicht überschritten werden.
- Die empfohlenen Mindestabmessungen eines Holzunterzugs (2) beträgt 25 × 40 mm; bei anderen Materialien (Aluminium, Stahl, usw.) ermöglicht das Profil die sichere Befestigung der Edelstahlklammer für die Montage der Verkleidung.
- Der Mindestluftspalt zwischen dem Fassadenprofil (1) und einer Wand (3) beträgt 20 mm auf der gesamten Oberfläche der Verkleidung. Es ist erforderlich, eine Barriere in Form eines Gitters oder eines Gitters im Zwischenraum zwischen der Unterkonstruktion und der Platte die von Insekten oder Nagetieren durchdrungen werden könnten.
- Jedes Teil des ECO TERAFEST® Profils sollte durch mindestens drei Grundbalken verankert werden.
- Achtung! An den Rändern des Gebäudes ist die Struktur stärker anfälliger für Windlasten, daher wird an diesen Stellen empfohlen die Abstände der Unterkonstruktion zu verringern. Für Gebäude in besonders exponierten Gebieten empfehlen wir, die Windlasten zu berechnen und einen optimalen Gitterabstand zu entwerfen.

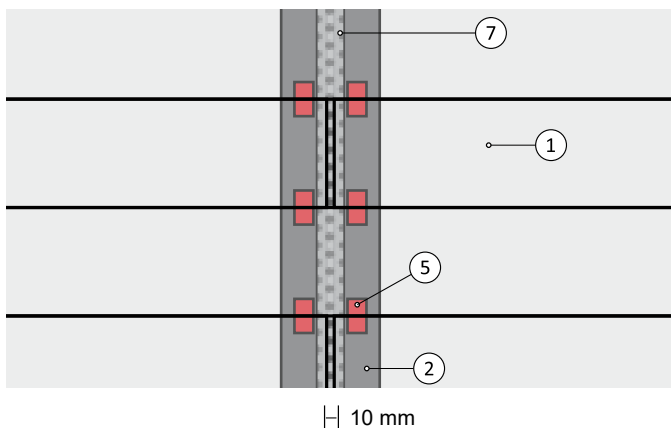


- Die Montage erfolgt vom unteren Fassadenprofil (1) mithilfe von Sammelklammern (4), die in einer einzigen horizontalen Linie liegen. Der Mindestabstand des unteren ECO TERAFEST®-Profils vom Boden sollte so gewählt werden, dass ein längerer Kontakt des Profils mit Wasser vermieden wird.

- Der Standard-Clip wird auf das untere Fassadenprofil (5) geschoben, das auf das obere Fassadenprofil (1) geschoben, das mit einer Schraube (6) verankert und Fassadenprofil (1) auf die Klammer (5) geschoben, sodass die Klammer in die Aussparung des Profils passt.
- Überprüfen Sie während der Montage der Profile ständig die Ebenheit der Profile mithilfe einer Wasserwaage und der Messungen der Längsabstände.
- Das letzte Fassadenprofil (1), das auf die gewünschte Breite eingestellt ist, wird mit durch die Verkleidung sichtbaren Edelstahlschrauben an der Konstruktion (6) befestigt.
- Alle Löcher für die Schrauben müssen in das ECO Profil vorgebohrt werden, bei sichtbaren Schrauben tiefer.
- Der Standard-Dehnungsabstand zwischen den Profilen beträgt 5 mm und zwischen dem Profil und dem festen Teil des Hauses beträgt er 5 mm. Bei der Verlegung der Verkleidung bei niedrigeren oder höheren Temperaturen, empfehlen wir, die Größe der die Größe der Dehnungsfugen gemäß der nachstehenden Tabelle anzupassen.



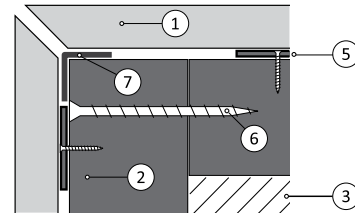
- Die Verbindung der Profile erfolgt mit zwei Basisbalken nebeneinander oder einem breiteren Balken und zwei Reihen von Standardklammern. Der maximal zulässige Überstand des Profils durch den Balken beträgt 50 mm. Um ein schönes Aussehen zu erzielen, empfehlen wir, die Verbindungsprofile abwechselnd zu platzieren, damit um einen langen vertikalen Zwischenraum zu vermeiden.



- Um ein Verrutschen des Profils in horizontaler Richtung zu verhindern, empfehlen wir, das der Mitte der Profillänge am nächsten liegende Profil des Profils durch eine Schraube im Grundbalken zu sichern so zu befestigen, dass die Schraube mit dem folgenden Profil überdeckt wird. An der Verbindung der Profile empfehlen wir, die Holzunterkonstruktion Holzbalken mit Bitumen- oder EPDM-Band zu schützen (7).

- Es ist möglich, eine Gehrung mit einem Winkel von 45° für die Außenecken zu verwenden; das Ende der Fassadenprofil (1) sollte durch einen Balken (2) gestützt werden. Der Abstand zwischen den Profilen beträgt wieder 5 mm; für die Innenecken und die Stoßfuge beträgt der Abstand 5 mm.

- Weitere Möglichkeiten für die Ausführung der Ecken und die Verbindung von Verkleidungen für Tür- oder Fensterrahmen lassen sich mit einer TERAFEST® Abschlussleiste in den Abmessungen 70 × 16 und 90 × 16 mm, die die gleiche Farbe hat wie die ECO WoodPlastic® Verkleidung hat. Die Dehnungsfugen sind unbedingt zu beachten.



Tab. 1 - Empfohlene Dehnungsfugen (für die 3,1 m langen Profile) in Abhängigkeit von den Temperaturschwankungen und der Witterung.

Temperatur im Schatten	Unter +10°C	+10°C bis +25°C	Über +25°C
Abstand B zwischen der Fassadendielen (in der Länge)	3 mm	2 mm	1-1,5 mm (Dicke des Clips)
Abstand C zwischen der Diele und Wand (in der Breite und Länge)	6 mm	5 mm	4 mm

Hinweis: Schneiden Sie die Profile auf die gewünschte Länge ggf. bei gleicher Temperatur und schützen Sie die Profile vor Überhitzung bei direkter Sonneneinstrahlung

# ECO FASSADENVERKLEIDUNG

## WARTUNG, EIGENSCHAFTEN, GARANTIE



TERAFEST®

### PFLEGE DES ECO FASSADENPROFILS

#### Wartung direkt nach dem Verlegen

Direkt nach dem Verlegen die Verkleidung mit frischem Wasser abspülen, Sie können den Hochdruckreiniger verwenden (max. 80 bar, aus einem konstanten Abstand von 40 cm und keine rotierende Düse verwenden). Es ist wichtig, dass der gesamte Staub von der Verkleidung entfernt wird, um die Wirkung von Wasser-Staub-Flecken deutlich zu verringern (siehe Materialeigenschaften).

#### Vorbeugende Vorkehrungen

Wir empfehlen, die Verkleidung einmal im Jahr (im Frühjahr) mit Seifenwasser zu waschen. Verwenden Sie eine harte Bürste (bürsten Sie die Bretter vorsichtig in Längsrichtung) und spülen Sie anschließend die gesamte Oberfläche der Verkleidung mit einem Strahl sauberen Wassers ab (Sie können auch den Hochdruckreiniger verwenden).

### ENTFERNEN VON SCHMUTZ UND FLECKEN

Verschmutzung	Ursache	Reinigung
gewöhnliche Unreinheit	Staub, Asche, Schimmel usw.	Benutzen Sie die Entfettungsmittel, Spülmittel, Seife, WPC-Reiniger, Scheuerbürste oder Hochdruckreiniger und spülen Sie mit dem Wasser ab.
Farbflecken	Rotwein, Obstsaft usw.	Sofort mit Wasser abspülen. Benutzen Sie einen Fettlöser (Seife, WPC Reiniger usw.) und eine Scheuerbürste oder Hochdruckreiniger und spülen Sie anschließend alles mit Wasser ab.
Fettige Flecken	Öle, Fette, Sonnenschutzmittel, gegrillte Lebensmittel, etc.	Sofort mit klarem Wasser abspülen, dann mit einem Entfetter (Seife oder ein spezielles Produkt für WPC-Terrassendielen) und schrubben oder den Fleck und spülen Sie ihn anschließend mit klarem Wasser ab. Die Reste des Rest des Flecks (falls vorhanden) wird innerhalb weniger Wochen verschwinden, wenn UV-Licht und Regen ausgesetzt wird.
Resistente Flecken	Flecken von Pilzen, Moos, Blättern und anderes organischen Stoffen.	Chlor Reinigungsmittel können verwendet werden. Bevor Sie die Terrasse und die Umgebung nutzen, befeuchten Sie das Gerät gründlich, lassen Sie es einwirken und spülen Sie den behandelten Bereich mit reichlich Wasser aus. Befolgen Sie immer die Anweisungen und Sicherheitshinweise auf der Verpackung.
Wasser-Staubflecken	Diese Flecken entstehen dank verschiedener Feuchte und der Staubluft.	Das ist ganz normale Erscheinung bei WPC Material. Sie können die Terrasse mit Wasser oder mit einem WPC-Reinigungsmittel putzen. Diesen Flecken verlieren sich normalerweise mit Regen und Sonne.
Vergilbung der Oberfläche der Bretter	Aufgrund der Reifung der Holzkomponente.	Es ist der natürliche Prozess der Reifung der Planken, nachdem sie den Einflüssen von Sonnenlicht und Wasser ausgesetzt wurden. Vergilbung der Oberfläche der zugehörigen sich mit der Zeit verschwindet. Der Prozess kann durch häufigeres Spülen mit Wasser teilweise beschleunigt werden.
Rillen	Möbel auf der Terrasse	Die Oberfläche der Verkleidung mit einer Reibbürste in Längsrichtung abbürsten. Je nach Oberflächentyp können Dielen, Schleifgewebe oder Schleifschwamm mittlerer Körnung verwendet und mit Wasser gespült werden.
Verbrannte Fläche	Grillkohle, Zigaretten	Die Dielen bürsten Sie in der Längsrichtung und spülen Sie mit dem Wasser ab.

### SICHERHEITSHINWEISE

• Wie beim Umgang mit jedem anderen Baustoff sind alle Sicherheitsmaßnahmen und alle einschlägigen Rechtsvorschriften zu beachten. Beim Umgang mit TERAFEST®-Verkleidungen ist aufgrund des höheren Gewichts und der größeren Länge Vorsicht geboten. Sollte diese Montageanleitung in einigen Punkten nicht mit den geltenden Gesetzen oder anderen Vorschriften übereinstimmt, betrachten wir die geltenden Gesetze und Vorschriften als Vorrang vor dieser Anleitung. Beim Schneiden der TERAFEST®-Verkleidung ist eine Schutzausrüstung zu verwenden. Für weitere Nähere Informationen zum Gesundheitsschutz entnehmen Sie bitte dem Sicherheitsdatenblatt auf unserer Website.

## BESCHAFFENHEIT DES MATERIALS WOODPLASTIC®

- Bewitterung – wundern Sie sich nicht, wenn sich in den ersten Wochen oder Monaten die Farbe Ihrer Terrasse ändert. Am Anfang wird sie heller (ein Stich ins Gelbe) und dunkelt dann wieder zurück in die Grundfarbe, die Sie sich ausgesucht haben. (Material WoodPlastic enthält Holz 60 % und HDPE 40 %).
- Wasserstaubflecken – diese Flecken entstehen dank verschiedener Feuchte und der Staubluft. Mit ausgetrocknetem Regenwasser trocknet auch der Staub aus.
- Für bestimmte spezifische Witterungseinflüsse kann es zu der Häufung statischer Elektrizität auf Ihre Terrasse TERAFEST® kommen. Es geht um übliche physikalische Erscheinung. Das ist kein Grund zu der Reklamation.

TECHNISCHE MATERIALEIGENSCHAFTEN	TEST	WERTE
Festigkeit in der Beugung	EN 310, Bedingungen gemäß EN 15534-1:2014, 7.3.2.	21,7 MPa
Schrumpfung nach der Wärmebelastung (bei 100 Grad Celsius, 60 min, Längsrichtung)	EN 479, Bedingungen gemäß EN 15534-1:2014, 9.3	0,02%
Stoßzugfestigkeit (Beständigkeit gegen Stöße durch fallende Gewichte bei Kälte)	EN 477, Bedingungen gemäß EN 15534-1:2014, 7.1.2.1	0% Beschädigung der Probeteile
Aufquellen in Wasser (28 Tage, 20 Grad Celsius)	EN 317, Bedingungen gemäß EN 15534-1:2014, 8.3.1	1,00%
Aufquellen in Wasser (28 Tage, 20 Grad Celsius)	EN 317, Bedingungen gemäß EN 15534-1:2014, 8.3.1	1,10%
Festigkeit in der Biegung nach dem Beständigkeitstest der Feuchtigkeit durch das Kreislaufen	EN 321, Bedingungen gemäß EN 15534-1:2014, 7.3.2., EN 310	20,3 MPa
Koeffizient der linearen Wärmedehnbarkeit	EN 15534-1:2014, 9.2	2,9*10 <sup>-5</sup> °C <sup>-1</sup>
Reaktion auf Feuer	EN 11925-2, EN ISO 9239-1, EN 13501-1+A1	Dfi - s1

TECHNISCHE MATERIALEIGENSCHAFTEN	WERTE
Dichte	1210 kg/m <sup>3</sup>
Oberflächenhärte (Test Janko)	127 MPa, sehr beständiges Material, Bedingungen gemäß ČSN 49 136
Beständigkeit gegen Termiten	Ohne Befall in ursprünglichem Zustand und auch nicht nach Alterung
Beständigkeit gegen Schimmel N34/EN318	Material sehr beständig Wirkung des Alterungstests hat keinen Einfluss

ABMESSUNGSTOLERANZEN		
LÄNGE: +/- 10mm	BREITE: +/- 2 mm	DICKE: +/- 1 mm

## GARANTIE AUF ECO FASSADEN TERAFEST®

- Wir bieten 25 Jahre Garantie auf Produkte TERAFEST® für Holz schädliche Pilze, Fäulnis und Insekten in der Standardbedingungen. Für alle andere Fälle gilt die Garantie 60 Monaten.
- Im Rahmen der Garantie tauschen wir beschädigte Produkte aus. Falls gegebene Produkte werden wir nicht mehr produzieren, tauschen wir sie für andere ähnliche Produkte an. Für diesen Fall haben Sie keinen Anspruch für die Finanz- oder andere Entschädigung. Montage und alle andere Tätigkeiten und Kosten verbundene mit dem Wechsel der Terrassendielen sind von der Garantie herausgenommen.
- Die Garantie gilt nicht für:
  - Farbecht – Produkte TERAFEST® haben UV-Schutz. Es geht um Holzprodukte und daher können Farbabweichungen im Laufe der Zeit entstehen.
  - Bewitterung – in den ersten Wochen oder Monaten kann die Farbe Ihrer Terrasse ändern. Bei WPC Material ist das mit einem Stich ins Gelbe begleitet. Mit der Zeit kommt dieser Unterschied zurück.
  - Wasser-Staubflecken – es geht um übliche Erscheinung. Das hat kein Einfluss auf die Qualität der Produkte.
  - Occurence of static electricity.
  - übliche Abnutzung
  - Für das falsche Fundament und nicht gewährleisteten Wasserablauf
  - Verletzung der Montageanleitung – Produkte TERAFEST®, die nicht nach Montageanleitung installieren waren oder waren für andere Zwecke benutzt.

## KONTAKT DES HERSTELLERS

### WPC – WOODPLASTIC a.s.

Bukovany 181

257 41 Týnec nad Sázavou

Czech Republic

web: [www.woodplastic.eu](http://www.woodplastic.eu)

e-mail: [info@woodplastic.eu](mailto:info@woodplastic.eu)

tel.: +420 321 001 523